



**RAJPACKER**  
**AUTOMATYCZNA MASZYNA**  
**DO OWIJANIA**  
DOSTĘPNA W DOWOLNEJ KONFIGURACJI

# INNOWACYJNA KONSTRUKCJA

## WSZECHESTRONNE ZASTOSOWANIE

### ESTETYCZNY I JEDNOLITY WYGLĄD OPAKOWANIA

#### SPECYFIKACJA

|                                      |                   |
|--------------------------------------|-------------------|
| Max. przekątna pakowanego przedmiotu | 880 mm<br>1230 mm |
| Max. waga pakowanego przedmiotu      | 50 kg             |
| Poziom hałasu                        | < 70 dB           |
| Źródło zasilania                     | 230 V / 50Hz      |
| Zużycie energii                      | 0.4 kW            |

#### ISTOTNE

## GŁÓWNE CECHY

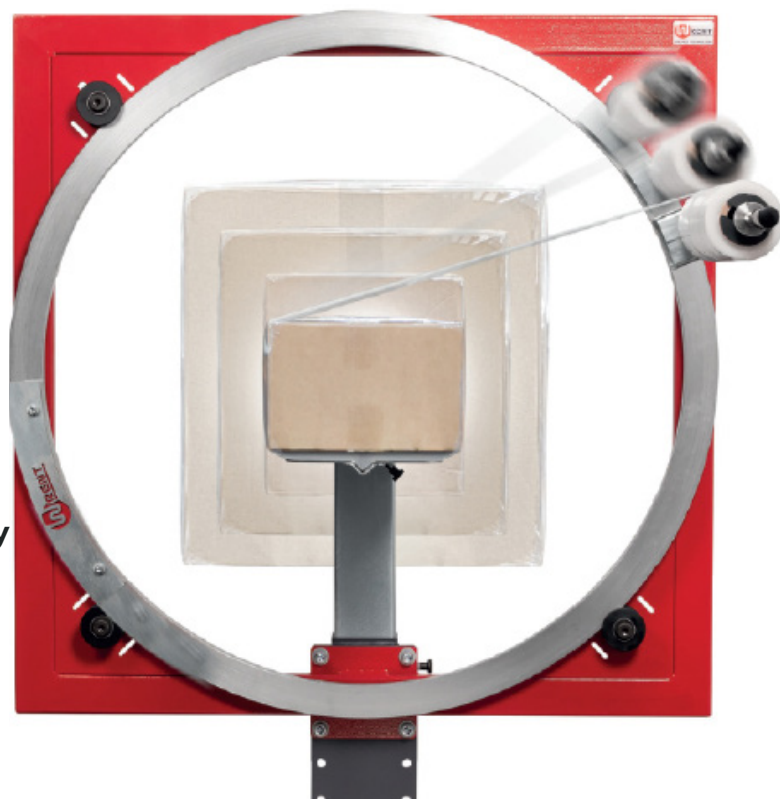
Prosta konfiguracja i obsługa

Efektywny i ekonomiczny sposób pakowania

Jakość i solidna konstrukcja

Dodatkowe akcesoria

Możliwość dostosowania wymiarów maszyny

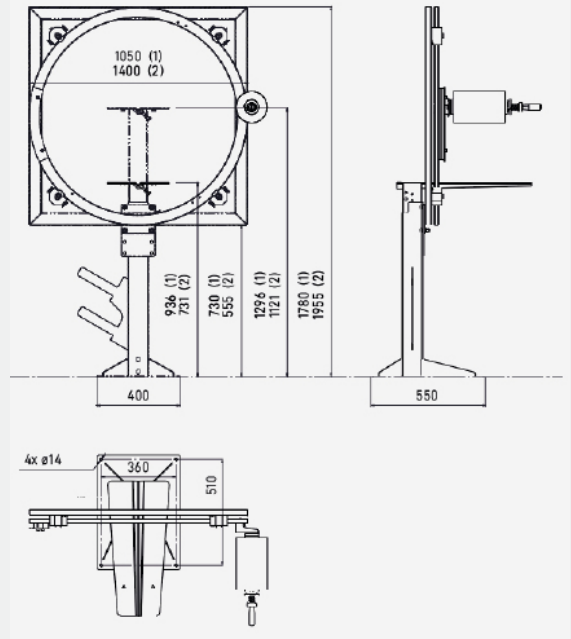


# WERSJE MASZyny

M



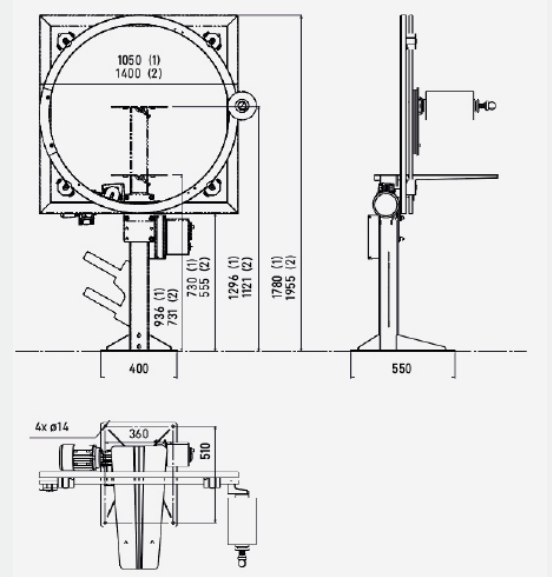
880 Manual  
1230 Manual  
MANUALNA



A



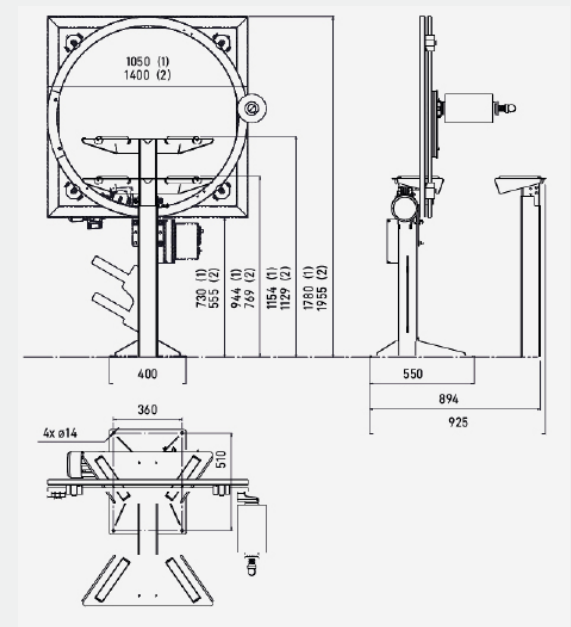
880 Automat  
1230 Automat  
AUTOMATYCZNA



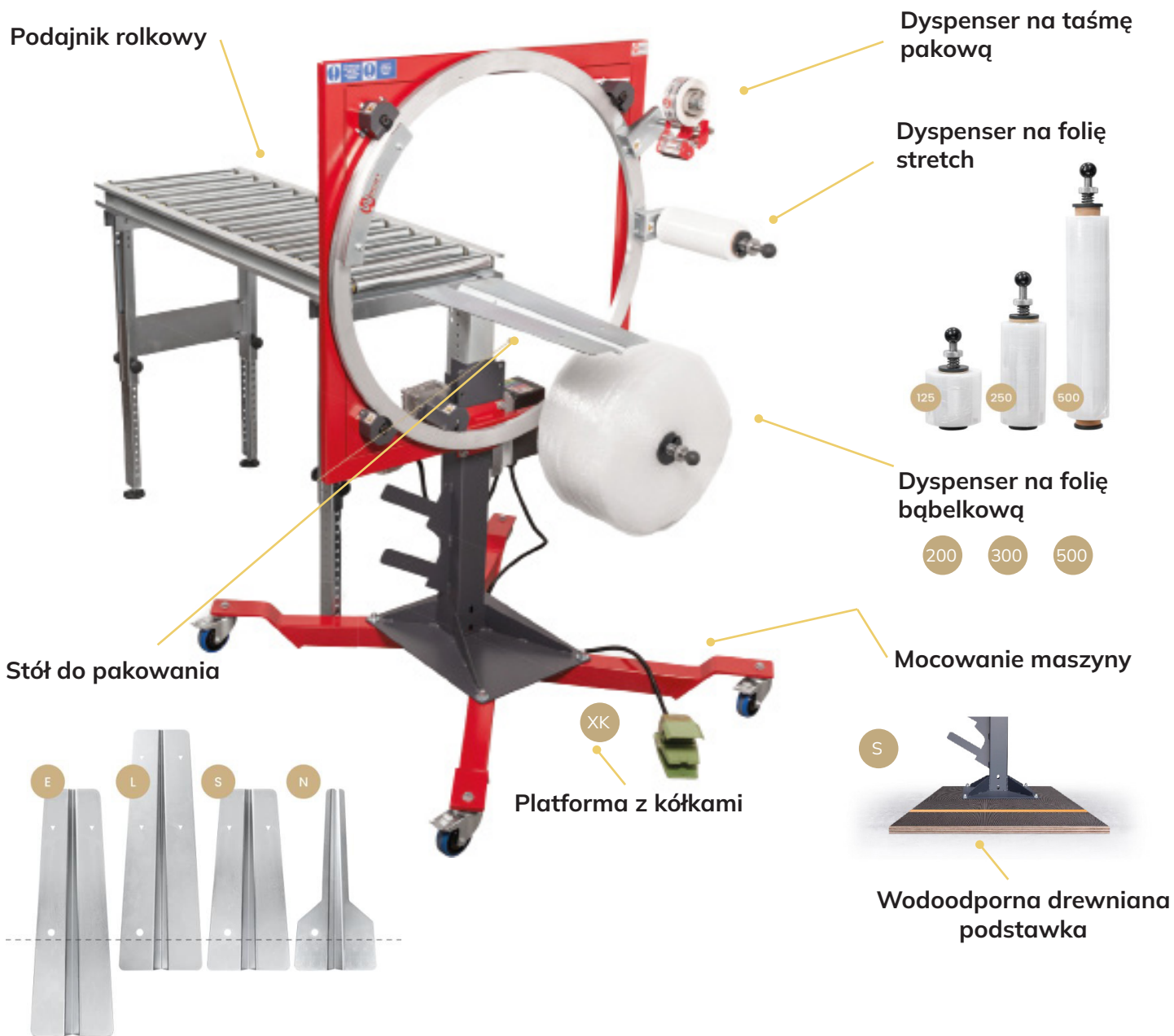
T



880 Tyre  
1230 Tyre  
AUTOMATYCZNA  
dopasowana do owijania opon  
bądź innych okrągłych przedmiotów



# OPCJONALNE AKCESORIA



## KONFIGURACJA

Średnica pierścienia



880  
1230

Wersja



M  
A  
T

Dyspenser do stretch



- 250  
125 500

Stół do pakowania



E L  
S N

Dyspenser do taśmy



- / 50 / 75

Dyspenser do folii bąbelkowej



- 200  
300 500

Mocowanie maszyny



- / S / XK

Podajnik rolkowy



- X